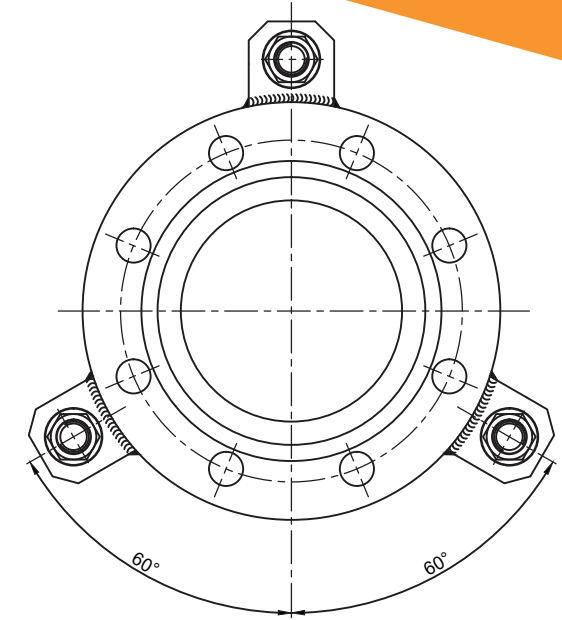
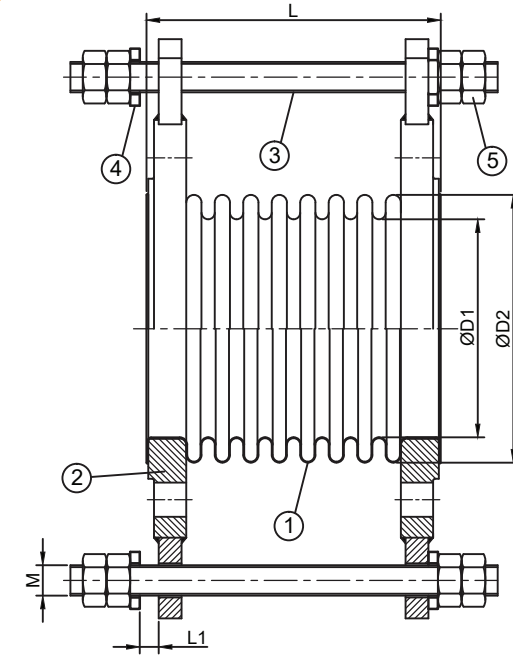


LİMİT ROTLU TİTREŞİM KOMPANSATÖR ENL-3000



DN	ØD1 ^{+/-1,0}	ØD2 ^{+/-1,0}	L ^{+/-5,0}	L1 ^{+/-5,0}
32	45,5	60	130	10
40	51,5	66	130	10
50	60,3	76	125	10
65	76,1	94	120	10
80	88,9	112	120	10
100	114,3	141	120	10
125	139,7	165	125	10
150	168,3	199	125	10
200	219,1	254	140	10
250	273,1	314	150	10

- ① Paslanmaz Körük
- ② Flanş
- ③ Saplama
- ④ Küresel Pul
- ⑤ Somun

Bağlantı Tipi: Flanş x Flanş
Basınç: PN16 (Opsiyonel; PN25-.....PN64)
Sıcaklık: -80/+427 °C (Opsiyonel; -80/+1000°C)

Körük: AISI 321, Paslanmaz Çelik (Opsiyonel; AISI 304/316L/316Ti)
Limit Rot: St. 37.2 Karbon Çelik (Opsiyonel; AISI 304/316)
Flanş: St. 37.2 Karbon Çelik (Opsiyonel; AISI 304/316)