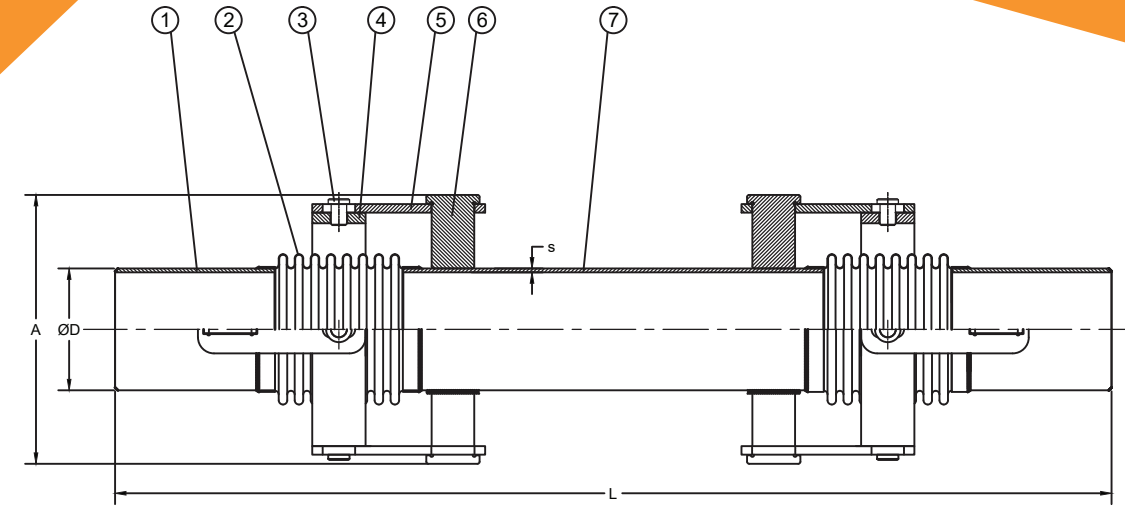


**KARDAN MAFSALLI DEPREM DİLATASYON
KOMPANSATÖRÜ KAYNAK BOYUNLU (SİSMİK)
ENL-7100**



- ① Uç Boru
- ② Paslanmaz Körük
- ③ Kardan Mafsal Pimi
- ④ Kardan Mafsalı Borusu
- ⑤ Kardan Mafsalı Lama 1
- ⑥ Kardan Mafsalı Lama 2
- ⑦ Ara Boru

DN	ØD	s	A	L BOYU X=100			
				Y,Z=50	Y,Z=100	Y,Z=150	Y,Z=200
25	33.2	2.3	142	715	915	1115	1315
32	42.4	2.6	142	715	915	1115	1315
40	48.3	3.0	162	715	915	1115	1315
50	60.3	3.0	168	780	980	1180	1380
65	76.1	3.0	186	780	980	1230	1480
80	88.9	3.2	232	830	1030	1280	1530
100	114.3	3.6	282	830	1030	1280	1530
125	139.7	4.0	308	960	1160	1460	1760
150	165.1	4.5	355	960	1160	1460	1760
200	219.1	6.3	435	1150	1350	1700	2050
250	273.1	7.1	515	1150	1350	1700	2050

Bağlantı Tipi: Kaynak Boyunlu x Kaynak Boyunlu
Basınç: PN16 (Opsiyonel; PN25-.....PN64)
Sıcaklık: -80/+427 °C (Opsiyonel; -80/+1000°C)

Körük: AISI 321, Paslanmaz Çelik (Opsiyonel; AISI 304/316L/316Ti)
Limit Rot: St. 37.2 Karbon Çelik (Opsiyonel; AISI 304/316)
Kaynak Boyun: St. 37.2 Karbon Çelik (Opsiyonel; AISI 304/316)
Ara Boru: St. 37.2 Karbon Çelik (Opsiyonel; AISI 304/316)